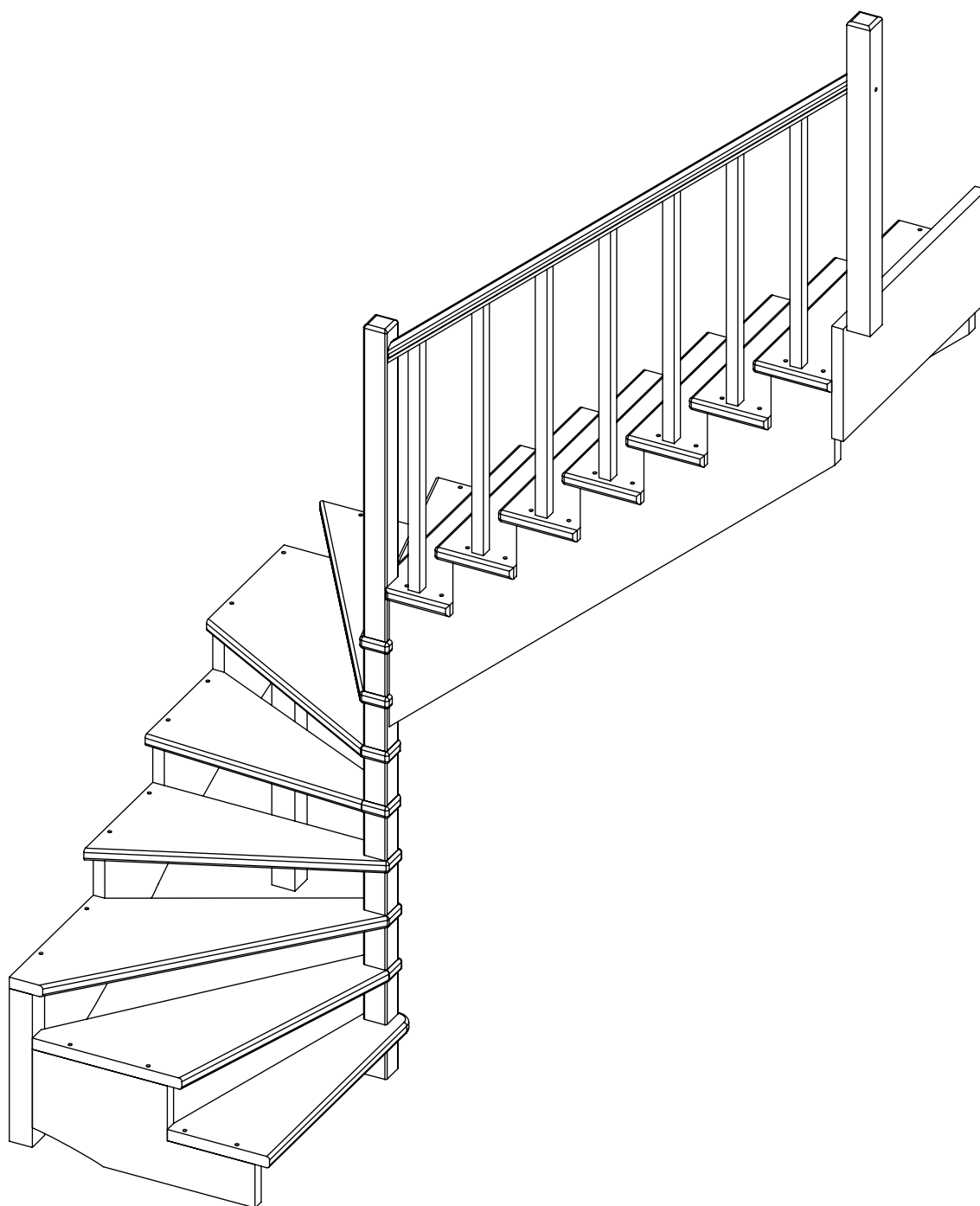


# Лестница К-003м/5

## Инструкция по сборке



Завод изготовитель постоянно работает над усовершенствованием своей продукции, направленным на улучшение дизайна и эксплуатационных характеристик выпускаемых изделий. Поэтому в конструкции изделия могут быть внесены незначительные изменения не отраженные в данном документе и не влияющие на эксплуатационные характеристики изделия.

## 1. ОБЩИЕ УКАЗАНИЯ

1.1 Лестница К-003м (далее по тексту - "лестница") предназначена для эксплуатации в загородных домах, двухуровневых квартирах, дачах. Допускается хранение разобранной лестницы в таре в сухом неотапливаемом помещении.

## 2. ТЕХНИЧЕСКИЕ ХАРАКТЕРИСТИКИ

2.1 Модификации лестницы - левосторонняя (Л) и правосторонняя (П) .

2.2 Высота подъёма (от уровня пола нижнего этажа до уровня пола верхнего этажа) - 2925-3120 мм.

ПРИМЕЧАНИЕ: увеличение высоты подъёма лестницы достигается добавлением подиума, точная подгонка подъёма по высоте - за счёт размера верхнего шага.

2.3 Число ступеней - 15.

2.4 Количество подъёмов - 15-16.

2.5 Высота шага ступеней - 195 мм.

2.6 Толщина ступеней - 40 мм.

2.7 Максимально допустимая статическая нагрузка на одну ступень - 200 кг.

2.8 Габариты лестницы в плане -1800 x 2430 мм.

2.9 Минимальные размеры требуемого прямоугольного отверстия в перекрытии верхнего этажа - 1820 x 2430 мм.

В соответствии с «Номенклатурой продукции и услуг (работ), в отношении которых законодательными актами Российской Федерации предусмотрена их обязательная сертификация» и «Номенклатурой продукции, соответствие которой может быть подтверждено декларацией о соответствии» деревянные детали лестниц (код ОКП 536170) не подлежат обязательному подтверждению их соответствия обязательным требованиям государственных стандартов.

Лестница поставляется в разобранном виде, упакованная в 6 коробок массой 20 кг, 23.5 кг, 18 кг, 23 кг, 41 кг, 30 кг; в модели с подступенями с вышеперечисленными коробками поставляется еще одна массой 18 кг.

## 3. РЕКОМЕНДАЦИИ ПО СБОРКЕ

3.1 Сборку должны производить не менее двух человек.

3.2 Для сборки вам понадобятся: молоток, ключ гаечный на 17 и 19, отвертка-шуруповерт (в комплект поставки не входят).

3.3 Последовательность сборки лестницы приведена на рис.1-8. Номера позиций на рисунках соответствуют номерам позиций табл. 1.

3.4 Окончательную затяжку резьбовых соединений, саморезов производить после полной сборки лестницы.

3.5 Во избежание трения между деревянными деталями лестницы и возникновения

скрипа, при сборке необходимо промазывать места их соприкосновения тонким слоем силиконового герметика.

3.6 Окончательную затяжку резьбовых соединений, саморезов производить после полной сборки лестницы.

#### 4. ГАРАНТИЙНЫЕ ОБЯЗАТЕЛЬСТВА

4.1. Изготовитель гарантирует сохранение потребительских качеств лестницы в течение 12 месяцев со дня её продажи при соблюдении условий её хранения и эксплуатации:


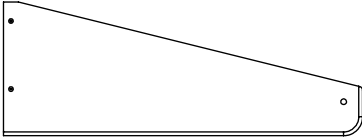
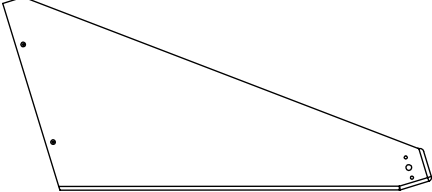
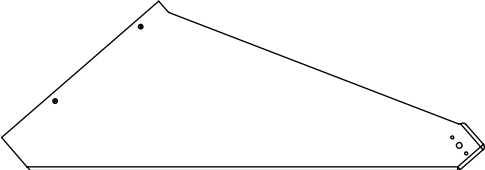
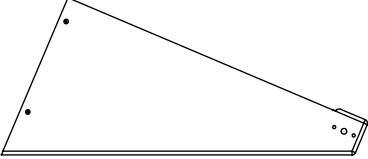
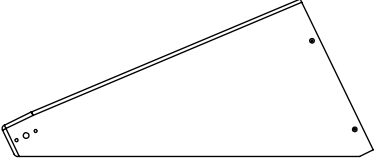
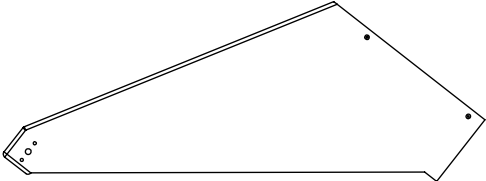
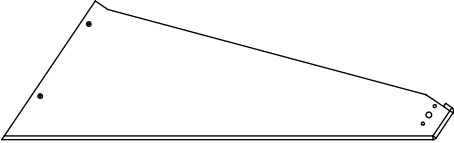
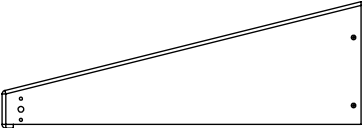

- Температуру воздуха рекомендуется поддерживать в пределах 18-24С°.
- Относительная влажность должна быть 56±10%.

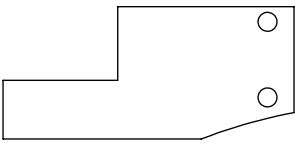
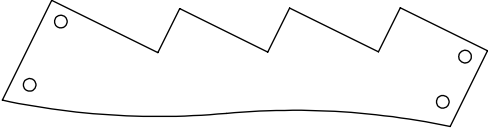
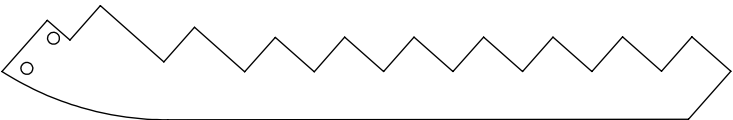

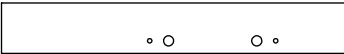


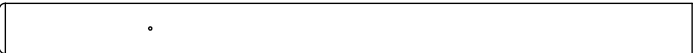
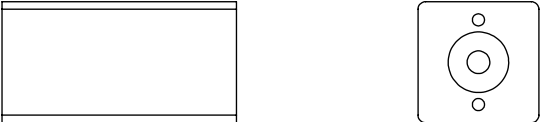
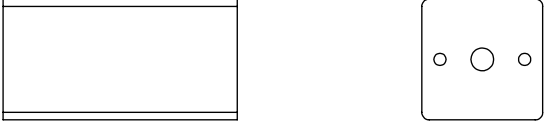
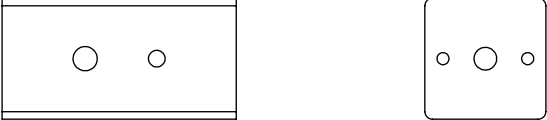
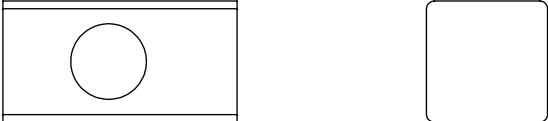
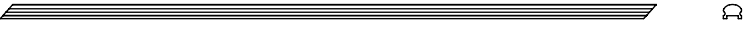

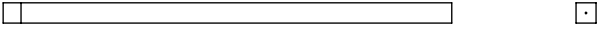
Данные требования зафиксированы в Российских ГОСТах и СНИПах.

##### **Условия гарантии:**

1. Сборку лестницы производить согласно инструкции по сборке лестницы;
2. Гарантия включает выполнение ремонтных работ и замену дефектных деталей лестницы.
3. Настоящая гарантия не распространяется на периодическое обслуживание и ремонт лестницы, или замену деталей лестницы в связи с их естественным износом.
4. Изделие снимается с гарантийного обслуживания в следующих случаях:
  - наличие механических повреждений на лестнице;
  - при нахождении изделия (лестницы) под воздействием резких перепадов температуры, в т.ч. в помещении, где оно установлено;
  - при нахождении изделия (лестницы) в непосредственной близости от огня и отопительных приборов;
  - при условии повышенной влажности помещения;
- ущерб в результате ошибочных действий потребителя;
- ущерб или утеря изделия (лестницы) вследствие обстоятельств непреодолимой силы (стихия, пожар, молния и т.п.) несчастных случаев и т.п.
- ущерб, вызванный попаданием на изделия (лестницу) посторонних предметов, жидкостей;
- при наличии следов постороннего вмешательства или выполнения ремонта самостоятельно;
- ущерб в результате транспортировки самовывозом.
5. Настоящая гарантия не ущемляет законных прав потребителя, предоставленных ему действующим законодательством страны и прав потребителя по отношению к дилеру, возникающих из заключенного между ними договора купли-продажи.

5 КОМПЛЕКТНОСТЬ ПОСТАВКИ

| №п/п | Наименование | Общий вид  | Кол-во |
|------|--------------|--|--------|
| 1.3  | Ступень      |    | 6      |
| 1.4  | Ступень      |    | 1      |
| 1.5  | Ступень      |    | 1      |
| 1.6  | Ступень      |    | 1      |
| 1.7  | Ступень      |   | 1      |
| 1.8  | Ступень      |  | 1      |
| 1.9  | Ступень      |  | 1      |
| 1.10 | Ступень      |  | 1      |
| 1.11 | Ступень      |  | 1      |
| 1.12 | Ступень      |  | 1      |

| №п/п | Наименование     | Общий вид  | Кол-во |
|------|------------------|--|--------|
| 2.1  | Косоур           |    | 1      |
| 2.3  | Косоур           |    | 1      |
| 2.4  | Косоур           |    | 1      |
| 2.5  | Косоур           |    | 1      |
| 3.1  | Столб опорный    |    | 1      |
| 3.2  | Столб опорный    |    | 1      |
| 3.4  | Столб забежной   |  | 1      |
| 3.5  | Столб забежной   |  | 1      |
| 3.7  | Вставка забежная |  | 1      |
| 3.8  | Вставка забежная |  | 5      |
| 3.10 | Вставка забежная |  | 1      |
| 3.11 | Вставка забежная |  | 1      |
| 4.2  | Поручень         |  | 1      |
| 4.4  | Подпоручень      |  | 1      |
| 5    | Балясина         |  | 7      |

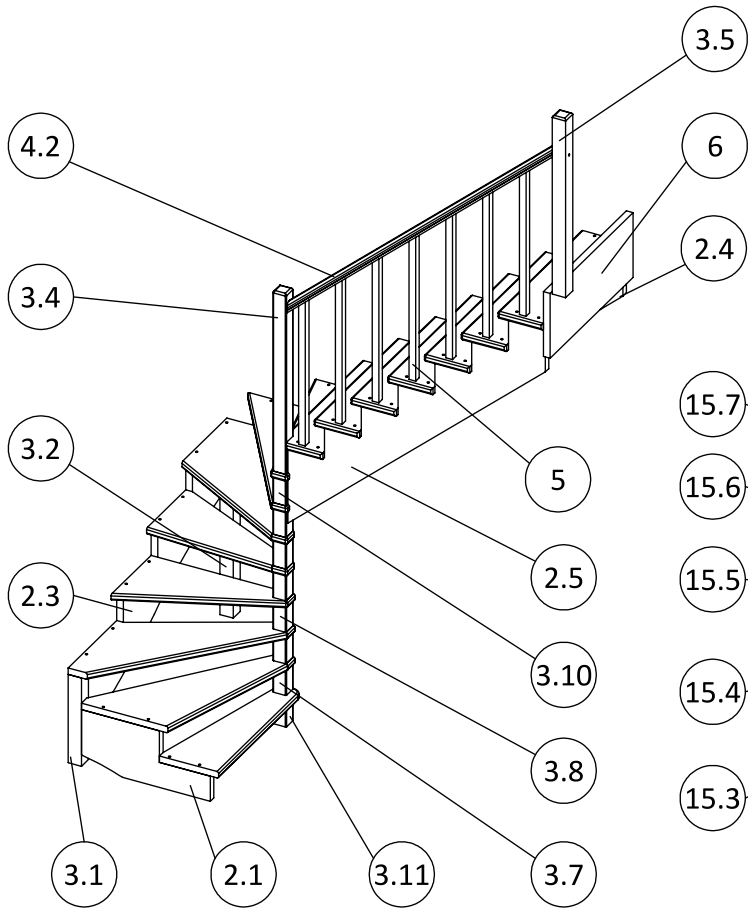
| №п/п | Наименование                   | Общий вид  | Кол-во |
|------|--------------------------------|--|--------|
| 6    | Доска опорная                  |  | 1      |
| 7    | Планка декоративная            |   | 20     |
| 8.1  | Заглушка D=12                  |  | 50     |
| 8.2  | Заглушка D=50                  |  | 14     |
| 9.1  | Саморез 70                     |  | 55     |
| 9.2  | Саморез 100                    |  | 2      |
| 9.3  | Саморез 40                     |  | 12     |
| 10.1 | Болт сантехнический<br>M10x120 |  | 10     |
| 10.2 | Болт мебельный<br>M10x45       |  | 1      |
| 11.1 | Гайка M10                      |  | 11     |
| 11.2 | Гайка M12                      |  | 3      |
| 12.1 | Шайба D=10                     |  | 11     |
| 12.2 | Шайба D=12                     |  | 3      |
| 13.1 | Шкант 16x60мм                  |  | 10     |
| 13.2 | Шкант 8x30мм                   |  | 32     |
| 14   | Шпилька M12x1540               |  | 1      |

**Дополнительные элементы лестниц с подступенями**

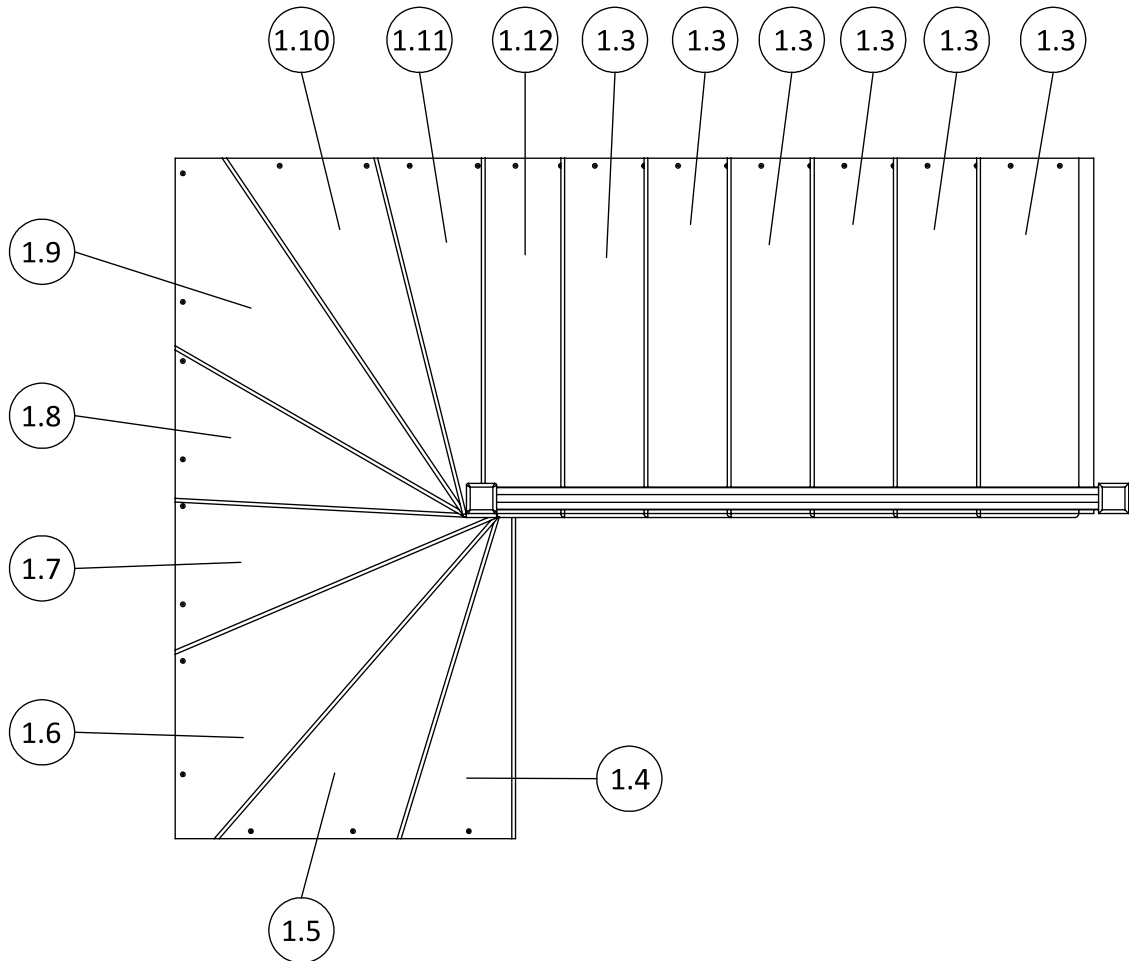
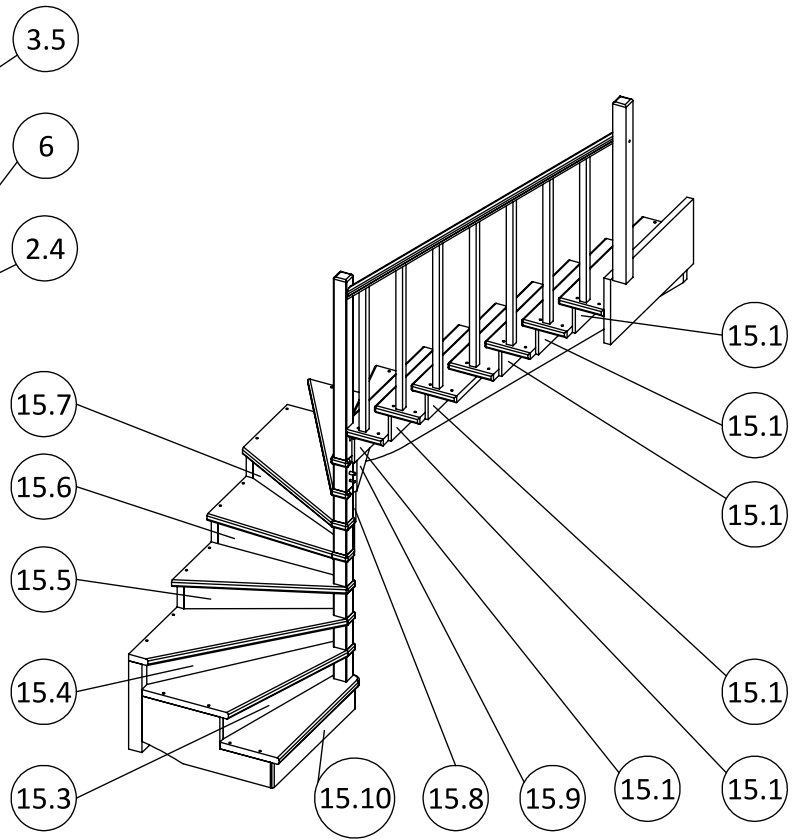
|       |                            |  |    |
|-------|----------------------------|--|----|
| 9.3   | Саморез 40                 |  | 45 |
| 15.1  | Подступенник 1<br>L=840    |  | 7  |
| 15.3  | Подступенник 3<br>L=927    |  | 1  |
| 15.4  | Подступенник 4<br>L=1124   |  | 1  |
| 15.5  | Подступенник 5<br>L=830    |  | 1  |
| 15.6  | Подступенник 6<br>L=735    |  | 1  |
| 15.7  | Подступенник 7<br>L=901    |  | 1  |
| 15.8  | Подступенник 8<br>L=1044   |  | 1  |
| 15.9  | Подступенник 9<br>L=871    |  | 1  |
| 15.10 | Доска фронтальная<br>L=935 |  | 1  |

На общих видах условно изображены детали от правых лестниц.

Вариант без подступеней



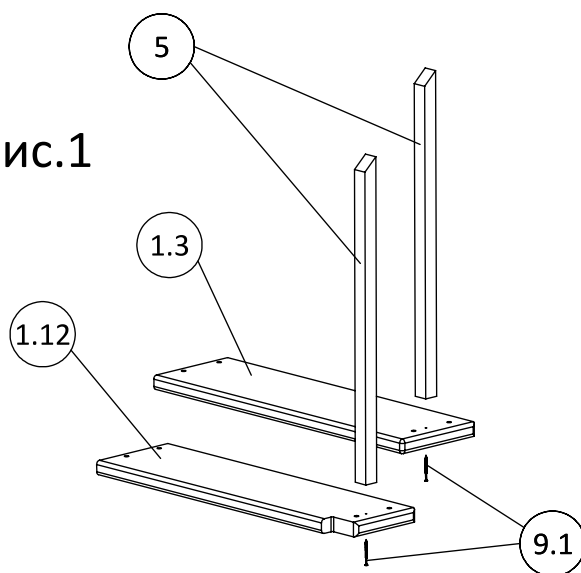
Вариант с подступенями



6 УКАЗАНИЯ ПО СБОРКЕ  
(на рисунках изображена лестница с \_\_\_\_\_ заходом)

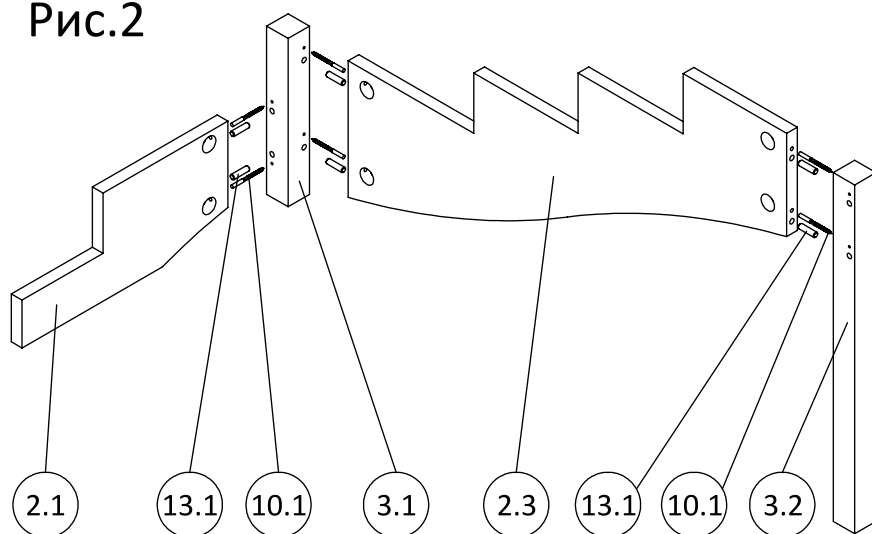
1. Прикрутить балясины (5) ко всем ступеням (1.3) и (1.12) снизу саморезами L=70мм (9.1).

Рис.1



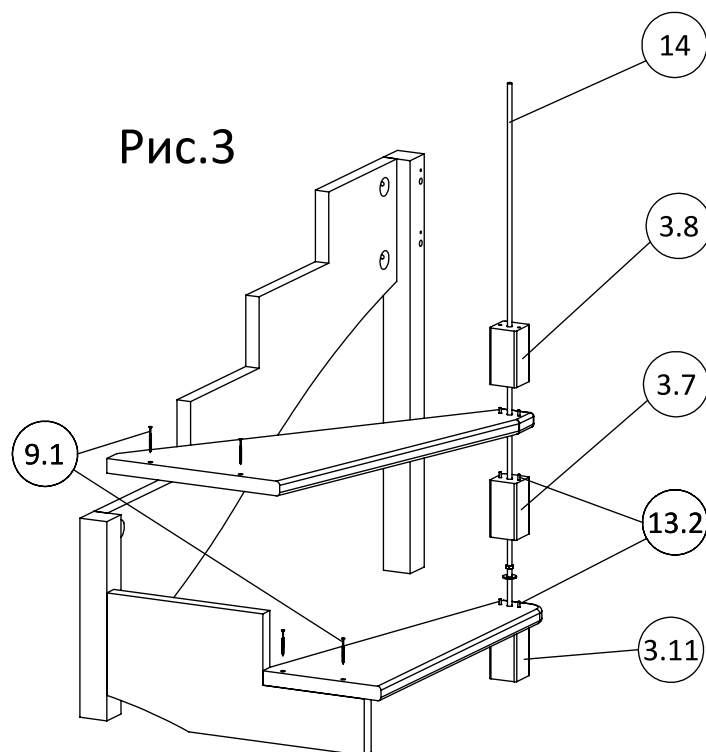
2. Соединить косоуры (2.1) и (2.3) со столбами (3.1) и (3.2) с помощью шкантов L=60 мм (13.1) и сантехнических болтов (10.1), затянуть болты гайками (11.1).

Рис.2



3. Вставить шпильку (14) в центральное отверстие на торце вставки (3.11) и накрутить на нее гайку (11.2) с шайбой (12.2) через отверстие на боковой стороне вставки. В два других отверстия на торце вставки (3.11) вставить шканты L=40 (13.2). Надеть на штангу и шканты ступень (1.4). Притянуть ступень (1.4) гайкой (11.2) с шайбой (12.2), накрутив их на шпильку (14). Затем, вставляя шканты L=40 (13.2) в отверстия на торцах ступеней и вставок, поочередно надеть вставку (3.7), ступень (1.5) и вставку (3.8). Прикрутить ступени к косоуру (2.1) саморезами L=70мм (9.1).

Рис.3





4. Соединить косоур (2.4) со столбом (3.2) при помощи шкантов L=60 мм (13.1) и сантехнических болтов, как в п.2. Установить ступени (1.6-1.10), чередуя их со вставками 3.8, по аналогии с п.3.

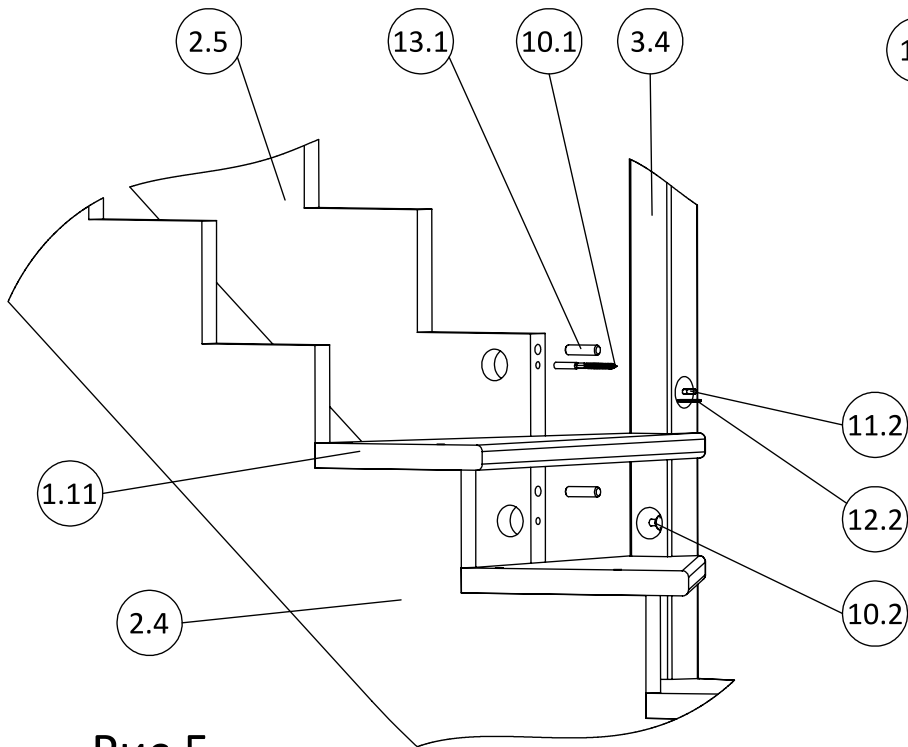


Рис.5

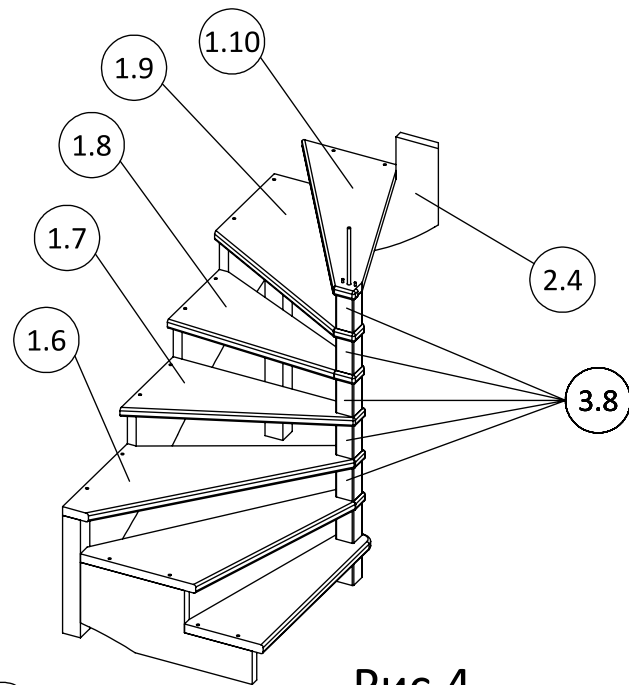


Рис.4

5. В отверстие на боковой стороне вставки (3.10) вставить мебельный болт (10.2) (через вырез во вставке D=50мм). Надеть вставку с болтом на шпильку, затем установить ступень (1.11) (как и в предыдущих шагах, используя шканты L=30 (13.2)). Затем надеть на шпильку столб (3.4) и затянуть гайкой (11.2) с шайбой (12.2). Присоединить ко вставке (3.10) и столбу (3.4) косоур (2.5) при помощи шкантов L=60мм (13.1), сантехнического болта (10.1) и мебельного болта (10.2).

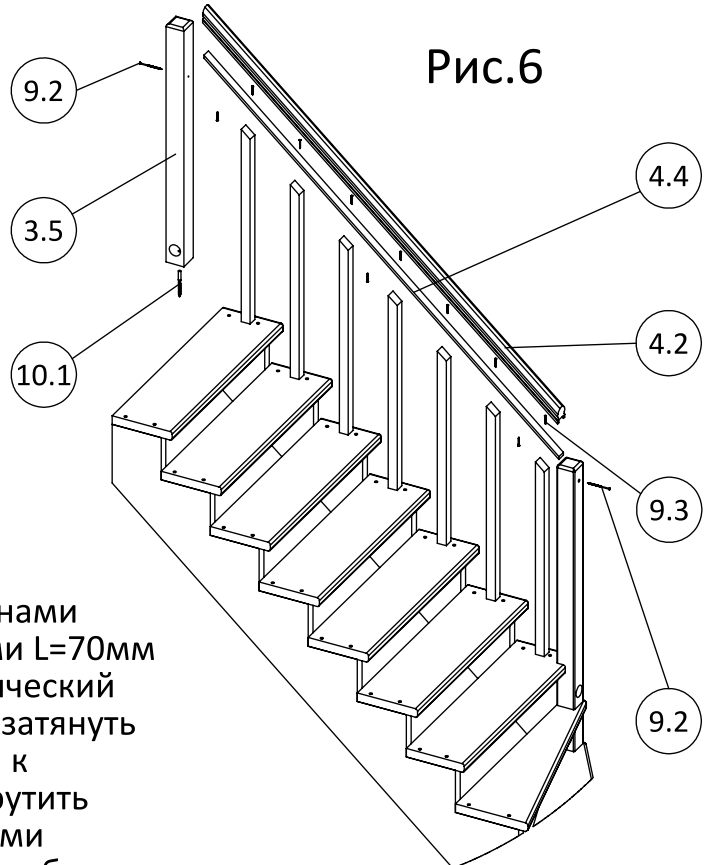
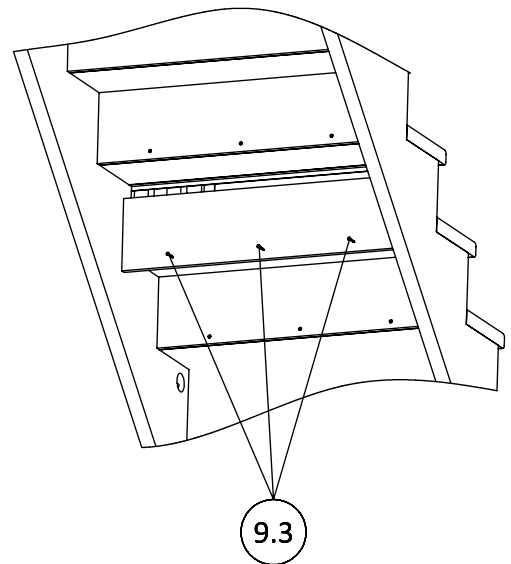


Рис.6

6. Установить ступени (1.12) и (1.3) с балясинами (п.1) на косоуры и прикрутить их саморезами L=70мм (9.1). В пол второго этажа вкрутить сантехнический болт (10.1), на него установить столб (3.5) и затянуть гайкой (11.1). Прикрутить подпоручень (4.4) к балясинам саморезами L=40мм (9.3). Прикрутить поручень (4.2) к подпоручню (4.4) саморезами L=40мм (9.3) снизу. Притянуть поручень к столбам саморезами L=100мм (9.2). Аналогичным образом собрать противоположное ограждение.

7. В моделях с подступенями устанавливать их следующим образом: один край подступени вставляется в паз верхней ступени, а другой прикручивается к торцу нижней ступени саморезами L=40мм (9.3).

Рис.7



8. Приклеить декоративные планки (7) между ступенями к косоурам.

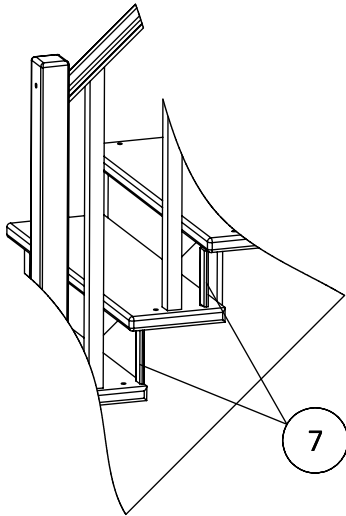


Рис.8

9. Закрыть отверстия под саморезы, сантехнические болты и шпильку, приклеив заглушки D=12 мм (8.1) и D=50мм (8.2).

Лестницы с противоположным заходом собираются в аналогичной последовательности.